

**ALULUX<sup>®</sup>**

---

[www.alulux.nl](http://www.alulux.nl)

made in germany



Qcompact rolpoorten



Slechts 16,5 cm  
benodigd  
bij 2,50 m  
poorthoogte



De Qompact rolpoorten van Alulux vormen een 'all-in-one' systeem. De optimale oplossing voor zowel garages als carports waarbij de poort maximaal 4,40 m breed mag zijn. Met een Qompact rolpoort voorkomt men dat onbeveogden de achterliggende ruimte betreden. Deze rolpoort kan niet alleen bij garages en carports worden ingezet, maar ook als beveiliging van winkelpanden. Het Qompact-systeem wordt vaak binnen toegepast bij bijvoorbeeld etalages of bij entredeuren van winkels. Het systeem wordt in dit geval gemonteerd als inbraak- en toegangsbeveiliging. De poort bevindt zich direct achter de etalage, de ingang deur of achter de deuropening. Dankzij de binnenmontage van het Qompact-systeem kan de eigenaar de ruimtes extra beveiligen. Door het gebruik van gestanste lamellen zijn de producten uit de etalage zichtbaar voor potentiële klanten, maar tegelijkertijd goed beschermd tegen kwaadwillende.

### Ruimtebesparend

De kast is tot 45% kleiner dan conventionele kasten en kan ook zonder problemen geplaatst worden bij garages of carports met een lage latei.

### Optimale preventie

De Qompact rolpoort beschermt tegen inbraak en bemoeilijkt onbeveogde toegang.

### Bescherming tegen vandalisme

Wanneer er geen toegangsbeveiliging is, is er een groter risico op schade, rotzooi en onbeveogde toegang. De

Qompact rolpoort beschermt garages, carports, winkels en de daar aanwezige waardevolle eigendommen.

### Robuust, fabriek getest

De enkelwandige aluminium lamellen zijn geëxtrudeerd en zijn daarom zeer robuust. De lamellen verbeteren de inbraakbeveiliging en beschermen tegen extreme weersomstandigheden.

### Variabel

De Qompact rolpoort kan afhankelijk van de wens van de klant, met gestanste of niet gestanste lamellen worden

uitgerust. De gestanste lamellen zorgen voor een natuurlijke ventilatie en daglicht bij een gesloten poort.

### Beschikbare standaardkleuren

RAL 9016	RAL 9001	RAL 9006	RAL 7016
----------	----------	----------	----------

Verkeerswit RAL 9016, Crèmewit RAL 9001, Blank aluminiumkleurig RAL 9006, Antracietgrijs RAL 7016. Speciale kleuren in RAL tegen meerprijs.

### Type kasten



### Formaat kast = hoogte rolpoort met aluminium lamel Q

Formaat kast 16,5 cm = Hoogte rolpoort 2,50 m

Formaat kast 18,0 cm = Hoogte rolpoort 3,00 m

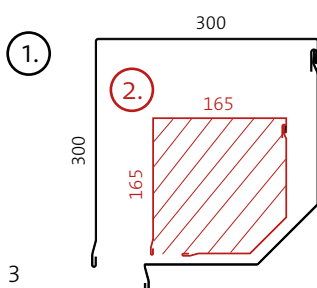
Formaat kast 20,5 cm = Hoogte rolpoort 3,60 m

Max. hoogte rolpoort 3,50 m. Max. breedte rolpoort 4,40 m.

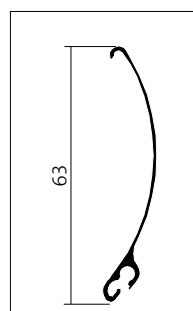
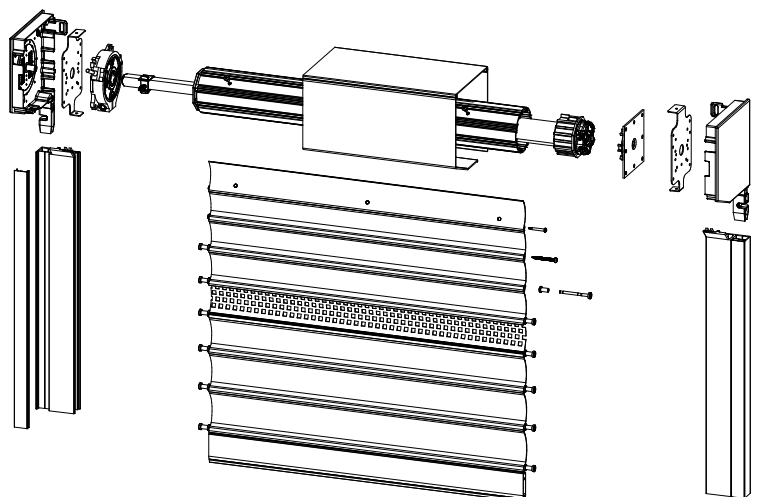
### 45 % kleinere kast:

1. Garagerolpoort met een aluminium lamel van 77 mm Volgeschuimd, hoogte element 2,50 m = kast 30,0 cm

2. Qompact-carport- & garagepoort met aluminium lamel Q geëxtrudeerd, hoogte element 2,50 m = kast 16,5 cm **45% kleinere kast**



### Alulux Qompact rolpoort



Geëxtrudeerde aluminium lamel Q, bijv. lamelnr. 4

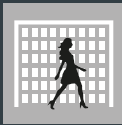
Slechts 16,5 cm  
benodigd  
bij 2,50 m  
poorthoogte



Geschikt voor  
garages



Geschikt voor  
carports



Geschikt voor  
etalages



Toegangs-  
controle



Inbraak-  
vertragend



Elektrische  
aandrijving



Vergrendelbaar



Beschermend



Kampeer-  
voertuigen

Doe hier de **CHECK**  
en zorg ervoor dat er  
geen onbevoegde toegang  
mogelijk is.

Check nu:  
is de toegang tot de garage  
resp. de carport of winkel  
beveiligd?



## Voordelen

- kleine geëxtrudeerde rolpoortkast
- zeer inbraakbestendig
- slagvast, stootvast
- bestand tegen storm
- kan dankzij elektrische rem niet worden opgetild
- standaard met automatische bediening

## Feiten

- unieke oproleigenschappen, lamellen rollen zeer strak op
- compleet geëxtrudeerd systeem; veiligheid staat voorop, sterk materiaal
- oppervlakte gepoedercoat; optimale oppervlakte- en weerbescherming
- Met Q-XL-veiligheidsvergrendeling beveiligd; kan niet uit de zijgeleider worden getrokken
- gesloten en gestanste lamellen combineerbaar, brede optische mogelijkheden